

Easy Dry Premium Druckluft-Kältetrockner ED 8800 – 24000

Easy Dry Premium Refrigeration Dryers



NEU



Standardbedingungen

(Korrekturfaktoren siehe unten)

- Umgebungstemperatur: +25 °C (+45 °C max.)
- Arbeitsdruck: 7 bar
- Eintritt Lufttemperatur: +35 °C (+55 °C max.)
- Taupunkt: ≤ +3 °C (KLASSE 4)
- Netzanschluss: 3/PE ~ 400 V 50 Hz

Standard reference conditions

(Correction factors see below)

- Ambient temperature: +25 °C (+45 °C max.)
- Working pressure: 7 bar
- Air inlet temperature: +35 °C (+55 °C max.)
- Dew point: ≤ +3 °C (CLASS 4)
- Power supply: 3/PE ~ 400 V 50 Hz

Ein neues Druckluft-Trocknerprogramm, das im Hinblick auf die optimale Kombination hoher Effizienz, geringer Druckverluste, kleiner Baugrößen, geringer Betriebskosten und kurzer Montagezeiten komplett neu konzipiert wurde. Es wurden insbesondere die Bedienung vereinfacht und die Anzahl der Schaltkreise und elektronischen Regelungen verringert, um Anwendungs- und Wartungsfreundlichkeit zu maximieren.

A new range of air dryers completely redesigned in order to obtain the best possible combination of high efficiency, low pressure drop and reduced dimensions, with a consequent reduction in management costs and installation time. In particular, operation has been simplified and the number of circuits and electronic controllers have been rationalized to facilitate operation and improve ease of access for maintenance.

Wassergekühlte Ausführungen siehe Seite 15.

See page 15 for water-cooled versions.

Modell Model	Artikelcode Article code	Volumenstrom Flow-rate			Max. Druck Max. pressure	Anschlüsse Connections	Leistungsaufnahme Power consumption	Abmessungen (mm) Dimensions (mm)							Gewicht Weight
		l/min	m³/h	CFM				Bar	BSP	kW	A	B	C	D	
ED 8800	08L.8800AGO.00B1	146.667	8.800	5.176	13	DN 150	14,96	2270	1500	1570	825	1335	645	-	1080
ED 10000	08L.A100AGO.00B1	166.667	10.000	5.882	13	DN 200	14,96	2270	1590	1570	825	1335	645	-	1150
ED 12000	08L.A120AGO.00B1	200.000	12.000	7.059	13	DN 200	18,16	2270	1590	1565	825	1335	645	-	1230
ED 13600	08L.A136AGO.00B1	226.667	13.600	8.000	13	DN 200	22,32	3025	1590	1565	825	1335	645	-	1350
ED 17600	08L.A176AGO.00B1	293.334	17.600	10.353	13	2 x DN 200	29,92	4535	1500	1570	825	1335	645	1335	2160
ED 20000	08L.A200AGO.00B1	333.334	20.000	11.765	13	2 x DN 200	29,92	4535	1590	1570	825	1335	645	1335	2300
ED 24000	08L.A240AGO.00B1	400.000	24.000	14.118	13	2 x DN 200	36,32	4535	1590	1565	825	1335	645	1335	2460

Korrekturfaktoren bei abweichenden Betriebsbedingungen

Correction factors for deviating operating conditions

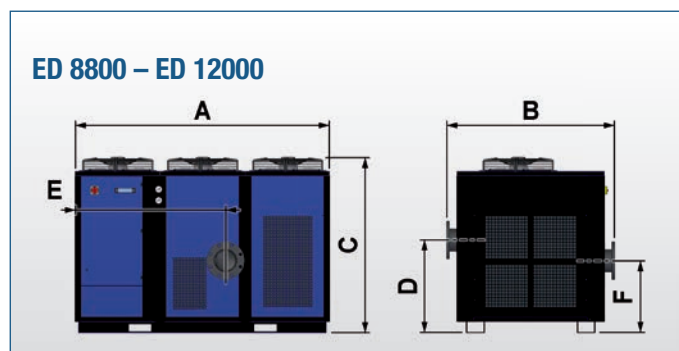
F1: Betriebsdruck / Working pressure														
bar	3	4	5	6	7	8	9	10	11	12	13	14	15	16
	0,70	0,78	0,85	0,93	1	1,06	1,11	1,15	1,18	1,20	1,22	1,24	1,25	1,26

F3: Umgebungstemperatur / Ambient temperature						
°C	+25	+30	+35	+40	+42	+45
	1	0,96	0,92	0,88	0,85	0,80

F2: Drucklufteintrittstemperatur / Air inlet temperature						
°C	+30	+35	+40	+45	+50	+55
	1,20	1	0,85	0,71	0,58	0,49

F4: Drucktaupunkt / Dew point temperature									
°C	3	4	5	6	7	8	9	10	
	1	1,04	1,09	1,14	1,18	1,25	1,30	1,33	

Weitere Angaben siehe Seite 55.
More details see page 55.



Optionen

- Netzanschluss: 3/PE ~ 460 V 60 Hz
- Anschlüsse: ANSI
- „Intelligenter“ verlustfreier, volumenabhängiger Kondensatabscheider

Options

- Power supply: 3/PE ~ 460 V 60 Hz
- Connections: ANSI
- "Intelligent" no-loss volume dependent condensate drain

